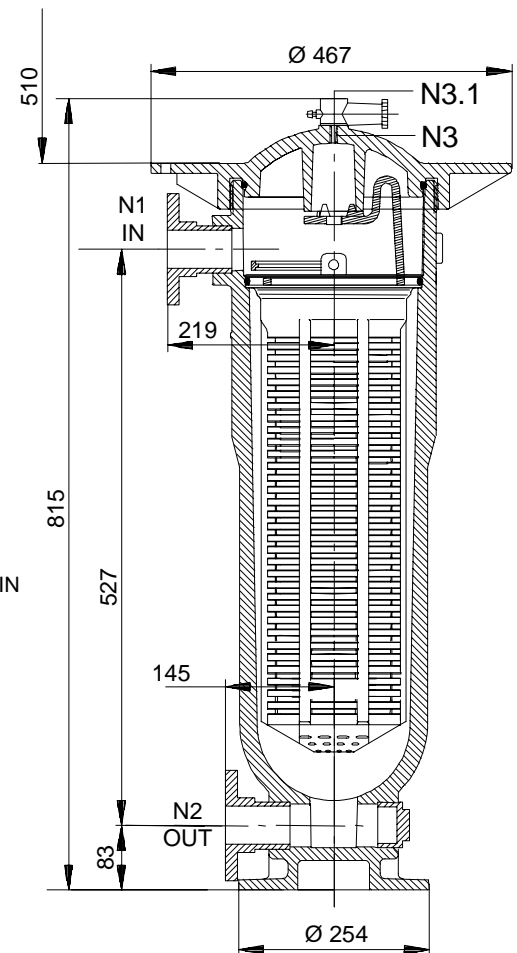


Filtre à poche POLYLINE PBF-0101-PO10-050D

Spécification

Code Article		LOFPB111P10F
Données Techniques		
Débit théorique max.	m ³ /h	12 (élément filtrant / dépendant du fluide)
Surface filtrante	m ²	0,25
Nombre de paniers supports	pcs.	1
Volume du filtre (V)	litre	approx. 25
Poids du filtre	kg	approx. 25
Hauteur d'Installation	mm	approx. 1380
Surface d'Installation	mm	approx. 600 x 600
Installation		Installation au moyen d'une bride de montage intégrée
Code de Construction		Norme de construction pas possible
Classification PED 97/23/EC		
Matières		
Corps		Polypropylène renforcé fibre de verre
Panier support		Polypropylène renforcé fibre de verre
Couvercle		Polypropylène renforcé fibre de verre
Bouchon		Polypropylène renforcé fibre de verre
Joint		FPM
Données de calcul		
Pression max. admis. (PS)	bar	10
Temp. min./max. admis. (TS) **	°C	20
Raccordements		
N1/N2 (entrée/sortie)		2" ANSI Bride à visser (Livré séparément) Existe en combinaison avec brides DIN
N3 (tarudé dans le couvercle)		5/8" UNC par Robinet d'évent Inox
N3.1 (tarudé dans le Robinet d'évent)		G 1/4" BSP DIN 228-1
Emballage		
Dimensions (L x l x H)	mm	830 x 1550 x 1280
Pièces de rechange		
Panier support		LOODK11PPS
Entretoise de maintien de la poche	1x	LOOABPBF11P
Joint de couvercle FPM	1x	LOD11VIDPOR
Joint de panier en FPM	1x	LOD11VIBPOR
Accessories (en option)		
Panier pour PROGAF/ACCUGAF		LOODK11PPSM
Couvercle 01/02		LOODEPBF11
Set de joints (couvercle, panier et bride)		LODKITPBFV01
Bouchons 2"/PP		LOOP2P
Robinet d'évent Inox / PP		LOOE5/8P



** Des températures supérieures sont possibles en cas de pressions maximales plus faibles.

(Des modifications sont possibles sans préavis)